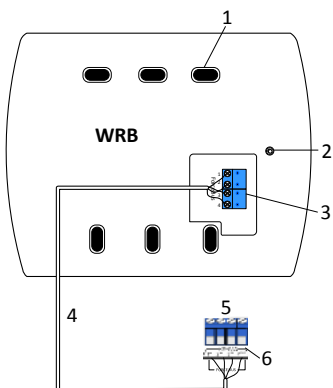
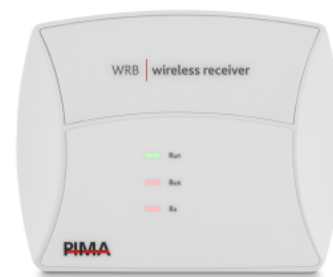


WRB

Installation Instructions Инструкция по установке Instrucciones de Instalación הוראות התקנה

English, Русский, Español, עברית



| | |
|---|---------------------|
| 1 | Mounting Holes |
| 2 | Tamper Switch |
| 3 | ForceBus Terminals |
| 4 | Bus Cable |
| 5 | FORCE Control Panel |
| 6 | FORCE BUS Terminals |

| | |
|---|--------------------|
| 1 | חורי התקנה |
| 2 | מפסק הגנה (טמפר) |
| 3 | חיבורי ForceBus |
| 4 | כבל Bus |
| 5 | לוח הבקרה של FORCE |
| 6 | חיבורי FORCE BUS |

| | |
|---|---------------------------------------|
| 1 | Монтажные отверстия |
| 2 | Монтажные отверстия |
| 3 | Тампер |
| 4 | Клеммная колодка ForceBus расширителя |
| 5 | Кабель шины BUS |
| 6 | Контрольная панель FORCE |

| | |
|---|--------------------------------------|
| 1 | Orificios de montaje |
| 2 | Interruptor contra sabotaje (Tamper) |
| 3 | Terminales de conexión al ForceBus |
| 4 | Cable de conexión al Bus |
| 5 | Panel de Control FORCE |
| 6 | Terminales de conexión FORCE BUS |

WRB Wireless Receiver

WRB is a FastLink technology wireless receiver that allows adding wireless capabilities to the **FORCE Series** intruder alarm systems. The FastLink communication is encrypted using true, 128-bit AES encryption for high level of security.

The WRB can transfer signals from Visonic's¹ detectors and other peripherals (except remote controls), and PIMA's RMC remote control and RPB panic button, to the control panel, over the bus.

The WRB can alert on jamming, and has a back tamper switch.

For enrollment information, see the **FORCE's** Installation guide (P/N: 4410459).

Technical specifications

- Frequency (MHz):
 - WRB143: 433.92
 - WRB187: 868.95
- Wireless Zones/Key fobs Support:
 - **FORCE**
 - Zones: 64, Key fobs: 64
 - **FORCE Lite**
 - Zones: 24, Key fobs: 64
- **FORCE 32**
 - Zones: 24, Key fobs: 32
- Operating Input Voltage: 9-14VDC
- Current Consumption: 60mA
- Sizes: 15 X 12 X 3 cm
- Weight: 200gr
- CE compliance
- Operating Temperature: -10 to +50 °C
- Humidity (Max.): 93% R.H., Non-condensing.

Content of the product package

- WRB Receiver + connector
- This guide

Mounting guidelines

- Mount the WRB where the wireless signal is strong, and it can be connected to the bus.
- Do not mount the receiver inside a metal enclosure or on metalized wallpaper.
- Mount the receiver at least three meters away from any electrical device that generates noise.
- The receiver must not be exposed to direct heat sources, direct sunlight or strong artificial light.
- Contact with spraying or dripping water and aggressive liquids must be avoided.

¹ www.visonic.com

How to mount and connect the WRB

Mount the receiver on a flat surface. Follow the next steps.

1. Insert a slotted screwdriver to the two niches at the bottom of the receiver and remove the backplate.
2. Pass the four bus wires (not supplied) through the backplate and mount it on a flat surface.
3. Connect the bus wires using the supplied connector. Connect the wires according to the numbering on both the control panel and the receiver's terminals (no. 1 on the control panel connects to no.1 on the receiver, etc.).
4. Set the receiver in the control panel (see how in the **FORCE's** Installation guide) and check the LEDs; see below.
5. Click the receiver into the back plate.
6. Test the receiver using the *Tests and Diagnostics* menu.

The LEDs

| Label | Color and state | Description |
|-------|-----------------|---|
| Run | Green 1 blink | Receiver OK |
| Bus | Red 1 blink | Valid communication (FORCE bus) |
| Rx | Red 1 blink | Reception - unregistered peripheral |
| | Red 2 blinks | Reception - registered peripheral |

Ordering Information

- WRB143 P/N: 8500038
- WRB187 P/N: 8500039

Беспроводной расширитель WRB

Беспроводной расширитель WRB, работающий по технологии FastLink, позволяет подключать беспроводные датчики и беспроводную периферию к контрольным панелям серии **FORCE**. Связь по протоколу FastLink шифрована с использованием ключа шифрования 128-bit AES, что обеспечивает высокий уровень безопасности системы.

Беспроводной расширитель WRB принимает сигналы от датчиков и периферии производства Visonic¹ (за исключением радиобрелков), а также от сирен SRO, тревожных кнопок RPB и радиобрелков RMC производства PIMA.

Принятые сигналы, расширитель WRB передает в контрольную панель **FORCE**, превращая ее в гибридную контрольную панель. Расширитель защищен тампером и реагирует на попытку глушения рабочей частоты.

Более подробную информацию можно получить в Инструкции по установке **FORCE** (P/N: 4410487).

Технические характеристики

- Частота (МГц):
 - WRB143: 433.92
 - WRB187: 868.95
- Поддержка беспроводных зон и радиобрелков:
 - FORCE**
 - Зон: 64, Радиобрелков: 64
 - FORCE Lite**
 - Зон: 24, Радиобрелков: 64
 - FORCE 32**
 - Зон: 24, Радиобрелков: 32
- Диапазон рабочих напряжений: 9-15В DC
- Потребление: 60мА
- Размеры: 15x12x3см
- Масса: 200г
- Соответствует CE
- Рабочая температура: -10°C to +50°C
- Влажность (Макс.): 93% R.H., без конденсации

Комплектация

- Расширитель WRB + Клеммная колодка
- Данное руководство

Рекомендации по монтажу

- Устанавливайте расширитель WRB в месте максимального приема сигнала и доступности подключения шины BUS.
- Не устанавливайте расширитель внутри металлических шкафов и на металлических конструкциях.
- Не устанавливайте расширитель в непосредственной близости к электропроводке, самой контрольной панели и ее периферии. Минимально рекомендуемое расстояние от расширителя до данной периферии - 3 метра.
- Не устанавливайте расширитель вблизи источников тепла и под прямыми солнечными лучами.
- Не устанавливайте расширитель в местах повышенной влажности, а также избегайте попадания жидкостей на корпус прибора.

Монтаж и подключение WRB

- Вставьте плоскую отвертку поочередно в обе выемки в нижней части корпуса расширителя и, осторожно нажав на них, снимите заднюю крышку.
- Пропустите кабель через отверстие в задней крышке и закрепите ее на плоской поверхности.
- Подключите 4-х проводной кабель к соответствующим клеммам расширителя и контрольной панели (клеммы FORCE BUS) с соблюдением порядковых номеров клемм (1 к 1, 2 ко 2, и т.д.).
- Закройте корпус расширителя.
- Пропишите расширитель в контрольной панели.
- Протестируйте расширитель, используя меню Тесты и диагностика.

Светодиодная индикация

| Светодиод | Состояние | Описание |
|-------------|----------------------------|---|
| Rxn Зеленый | Мигает | Расширитель исправен |
| Bus Красный | Мигает (одиночные мигания) | Связь исправна (FORCE bus) |
| Rx Красный | Мигает (одиночные мигания) | Принят сигнал от незарегистрированного беспроводного устройства |
| | Мигает (двойные мигания) | Принят сигнал от зарегистрированного беспроводного устройства |

Информация для заказа

- WRB143 P/N: 8500038
- WRB187 P/N: 8500039

¹ www.visonic.com

WRB – Expansor inalámbrico

El WRB es un expansor (receptor) inalámbrico con tecnología FastLink que les permite a los sistemas de alarma de la serie **FORCE** agregar la capacidad de recibir transmisiones inalámbricas de dispositivos. La comunicación FastLink es encriptada utilizando un cifrado AES de 128 bits para brindar un alto nivel de seguridad.

El WRB puede transferir señales desde los detectores de Visonic¹ y otros dispositivos periféricos (excepto controles remotos), además del control remoto RMC de PIMA al panel de control, a través del bus. El expansor soporta hasta 64 zonas / periféricos.

El WRB puede reportar interferencias inalámbricas y tiene un interruptor posterior contra sabotaje.

Para información sobre como registrar (enrolar) el dispositivo, consulte la guía de instalación de **FORCE** (P/N: 4410488).

Especificaciones técnicas

- Frecuencias (MHz):
 - WRB143: 433.92
 - WRB187: 868.95
- Soporte de Zonas inalámbricas y llaveros-control remoto:
 - FORCE**
 - Zonas: 64, Llaveros-Control Remoto: 144
 - FORCE Lite:**
 - Zonas: 24, Llaveros-Control Remoto: 64
 - FORCE 32:**
 - Zonas: 24, Llaveros-Control Remoto: 32
- Voltaje de entrada: 9-15VDC
- Consumo de corriente: 60mA
- Dimensiones: 15 X 12 X 3 cm
- Peso: 200gr
- Cumple con la normativa CE
- Temperaturas de operación: de -10 a +50 °C
- Humedad (Máx.): 93% R.H., Sin condensación

Contenido del paquete

- Expansor WRB + Bloque de terminales de conexión al BUS
- Esta guía

Consideraciones de montaje e instalación

- Instale el WRB en donde la señal inalámbrica sea alta y se pueda conectar al BUS.
- No instale el expansor dentro de una carcasa metálica o sobre papel tapiz metalizado.
- Instale el expansor por lo menos a 2 metros de distancia de cualquier dispositivo eléctrico que genere ruido.
- El expansor no debe estar expuesto a fuentes de calor directas, luz solar directa o luz artificial fuerte.
- Evite que la unidad entre en contacto con agua o líquidos agresivos.

Cómo instalar y conectar el WRB

- Inserte un destornillador plano en las muescas localizadas en la parte inferior de la unidad y presione hacia abajo para retirar la cubierta.
- Pase los cuatro cables del bus (no suministrados) a través de la tapa posterior y monte la tapa posterior en una superficie plana.
- Conecte los cables del bus utilizando el conector suministrado, asegurándose de seguir la misma numeración en el cableado tanto en las terminales del panel de control identificadas como KEYPAD como en el expansor (un cable de la terminal #1 en el panel de control se conecta a la terminal #1 en el expansor, etc.).
- Cierre la cubierta.
- Configure el expansor en el panel de control. Consulte la guía de instalación del panel de control.
- Pruebe el funcionamiento del expansor usando el menú 'Pruebas y Diagnóstico'.

LEDs

| LED | State | Description |
|-----------|---|---|
| Run Verde | Parpadeo | Dispositivo OK |
| Bus Rojo | Intermitente con poca frecuencia (sencillo) | Comunicación válida (FORCE bus) |
| Rx Rojo | Intermitente con poca frecuencia (sencillo) | Dispositivo no registrado recibido |
| | Intermitente con poca frecuencia (doble) | Dispositivo registrado recibido |

Códigos del producto para pedidos

- WRB143 P/N: 8500038
- WRB187 P/N: 8500039

¹ www.visonic.com

מקלט אלחוטי WRB

WRB הינו מקלט אלחוטי בטכנולוגיית FastLink, המיועד למערכות האזעקה מסדרת **FORCE**. התקשורת בטכנולוגיית FastLink מוצפנת בקידוד AES 128-bit להשגת רמה גבוהה של בטחון.

ה-WRB מאפשר חיבור גלאים ואביזרים אלחוטיים למערכת האזעקה, ומיועד לקליטה והעברת השידורים ממוצרי חברת ויסוניק¹ (חוץ משלט אלחוטי), וכן שלט אלחוטי (RMC), שלט מצוקה (RPB) וסירנה אלחוטית (SRO) של פימא.

ה-WRB יכול להתריע על חסימה אלחוטית ומצויד במפסק הגנה (טמפר) על קופסת המקלט.

הוראות הרישום של המקלט ורישום האביזרים האלחוטיים, ראה במדריך למתקין של **FORCE** (מק"ט 4410457).

נתונים טכניים

- תדר: 433.92MHz
- תמיכה באזורים ושלטים אלחוטיים: **FORCE**
- אזורים: 64, שלטים: 64
- אזורים: 24, שלטים: 64
- אזורים: 24, שלטים: 32
- מתח הפעלה: 10-14VDC
- צריכת זרם: 60mA
- מידות: 15 X 12 X 3 ס"מ
- משקל: 200 גר'
- תאימות CE
- תחום טמפרטורה: -10 עד 55 מעלות צלזיוס
- לחות יחסית (מקס'): 93%, ללא התעבות.

תכולת אריזת המוצר

- מקלט WRB + טרמינל בלוק
- מדריך זה

הנחיות לבחירת מקום ההתקנה

- מקם את המרחיב במקום בו הקליטה האלחוטית אופטימלית וניתן להתחבר בו ל-Bus.
- אין להתקין את המרחיב בתוך קופסה מתכתית או סמוך לקיר מתכתי.
- התקן את המרחיב במרחק של לפחות שלושה מטר מכל מכשיר אלקטרוני פולט קרינה.
- אין לחשוף את המרחיב למקור חום ישיר, קרני שמש או אור מלאכותי חזק.
- אין להרטיב את המרחיב עם מים או כל נוזל אחד.

איך להתקין ולחבר את ה-WRB

1. הכנס מברג שטוח לחריצים שבתחתית המקלט ופתח את הקופסה.
2. העבר את ארבעת חוטי ה-Bus (לא מסופקים) דרך גב הקופסה ותלה את הגב על משטח שטוח.
3. חבר את החוטים למחבר ולמשדר: הקפד על סדר החוטים, בהתאם לאותו סדר בלוח הבקרה - טרמינל מס' 1 במקלט מתחבר לטרמינל מס' 1 בבקרה, וכו'.
4. סגור את קופסת המרחיב.
5. תכנת את המרחיב בלוח הבקרה (ראה הוראות במדריך למתקין של ה-**FORCE**) ובדוק את הנוריות (ראה למטה).
6. בדוק את המרחיב בתפריט *בדיקות ואבחון תקלות*.

הנוריות

| נורית | צבע ומצב | תאור |
|-------|------------------|--------------------------|
| Run | ירוק, מהבהבת | המקלט תקין |
| Bus | אדום, מהבהבת | תקשורת תקינה (FORCE bus) |
| Rx | אדום, הבהוב יחיד | נקלט אביזר לא רשום |
| | הבהוב כפול | נקלט אביזר רשום |

מידע להזמנות

- מק"ט WRB143: 8500038

¹ www.visonic.com

Limited Warranty

PIMA Electronic Systems Ltd. does not represent that its product may not be compromised and/or circumvented, or that the Product will prevent any death, personal and/or bodily injury and/or damage to property resulting from burglary, robbery, fire or otherwise, or that the Product will in all cases provide adequate warning or protection. The User understands that a properly installed and maintained equipment may only reduce the risk of events such as burglary, robbery, and fire without warning, but it is not insurance or a guarantee that such will not occur or that there will be no death, personal damage and/or damage to property as a result.

Read this guide in its entirety before attempting to program or operate your system. Should you misunderstand any part of this guide, please contact the supplier or installer of this system.

Copyright © 2019 PIMA Electronic Systems Ltd. All rights reserved. E&OE

Гарантийные Обязательства

Компания PIMA Electronic Systems Ltd, (далее "Производитель") гарантирует устойчивую работу своей продукции, при нормальной эксплуатации и обслуживании, в течение 36 (тридцать шесть) месяцев со дня производства.

Поскольку Производитель не устанавливает и не подключает приобретённое оборудование, и оно (оборудование) может использоваться совместно с оборудованием других производителей, гарантия не распространяется на работу всей системы безопасности. Производитель не несет ответственности за совместимость

своего Оборудования с любыми другими аппаратными или программными средствами, поставляемыми другими производителями.

ВНИМАНИЕ: Пользователь должен неукоснительно следовать инструкциям по установке и эксплуатации, проверять продукцию и всю систему не реже одного раза в неделю.

По различным причинам, включающим, но не ограничивающимся, таким как:

изменения условий окружающей среды, электрических или электронных нарушений и вмешательстве в работу оборудования, возможно, что оборудование не будет функционировать должным образом. Поэтому, потребителю рекомендуется принять все необходимые меры для обеспечения своей безопасности и защиты собственности.

Ни при каких обстоятельствах Производитель не несет ответственности за какие-либо убытки, включая потерю данных, потерю прибыли и другие случайные,

последовательные или косвенные убытки, возникшие вследствие некорректных действий по установке, сопровождению, эксплуатации либо связанных с выходом из строя или временной неработоспособностью Оборудования

Copyright © 2019 PIMA Electronic Systems Ltd. All rights reserved. E&OE

Garantía Limitada

PIMA Electronic Systems Ltd. no garantiza que su Producto no haya sido o sea puesto en riesgo o que no sea evadido o que no sea o haya sido saboteado o alterado de alguna forma o que no haya sufrido o sufra alguna forma de manejo malintencionado así como tampoco garantiza que el Producto vaya o pueda prevenir cualquier muerte y/o daños corporales y/o daños a la propiedad o cualquier otra pérdida resultado directo o indirecto de vandalismo, robo, incendio, o cualquier otra causa y/o siniestro, o que el Producto en todos los casos y/o en cada uno de ellos puede o va a suministrar/proporcionar la advertencia o la protección adecuada. El Usuario entiende que un equipo debidamente instalado y al que se le da un mantenimiento pertinente, puede únicamente reducir el riesgo contra eventos tales como vandalismo, robo, e incendio sin previo aviso, pero que no existe la seguridad ni la garantía de que tales imprevistos vayan o no a ocurrir, ni de que a consecuencia de alguno de estos sucesos no vaya o pueda ocurrir alguna muerte y/o daño personal y/o daño a la propiedad.

Por favor lea detenida y completamente este manual antes de intentar programar u operar su sistema. En caso de surgir alguna duda con respecto a alguna parte o sección de este manual, diríjase por favor al proveedor o al técnico que instaló este sistema.

Derechos de reproducción © 2019, PIMA Electronic Systems Ltd. Todos los derechos están reservados. E & OE

אחריות מוגבלת

פימא מערכות אלקטרוניות בע"מ אינה מתארת מוצר זה כאינו ניתן לעקיפה, או שימנע מוות, נזק גופני כלשהו, או נזק כלשהו לרכוש כתוצאה מפריצה, שוד, שריפה, או אחר, או שהמוצר יספק התרעה מספקת או הגנה. המשתמש מבין כי ציוד אשר הותקן ומתוחזק כהלכה יפחית את הסיכויים לאירועים כגון פריצה, שוד, ושריפה ללא התראה, אך אינו מהווה ביטוח או הבטחה כי אירועים כאלו לא יקרו או כי לא יגרם מוות, נזק גופני, או נזק לרכוש כתוצאה.

אנא קרא מסמך זה בשלמותו לפני כל ניסיון לתפעל ו/או לתכנת מערכת זו. במידה וחלק מסוים במסמך זה אינו ברור, אנא פנה לספק או המתקן של מערכת זו.

כל הזכויות שמורות © 2019 לפימא מערכות אלקטרוניות בע"מ ט.ל.ה.

Manufactured by

PIMA Electronic Systems Ltd.

www.pima-alarms.com

5 Hatzoref Street, Holon 5885633, Israel

Tel: +972.3.6506414

Fax: +972.3.5500442

Email: support@pima-alarms.com

P/N: 4410500



Revision: B1, XX multi, Dec 2019